



Synco™ 700



## Centrální ovládací jednotka RMZ792

Centrální ovládací jednotka pro ovládání až 150 regulátorů, prostorových jednotek a centrálních jednotek řady Synco™ 700 na komunikaci Konnex. Oblíbené stránky je možné volně definovat. Napájení z komunikace Konnex nebo externím zdrojem AC 24 V. Navrženo pro pevnou montáž nebo mobilní použití.

### Použití

- Centrální dálkové ovládání několika přístrojů řady Synco™ 700 a regulátorů jednotlivých místností RXB na komunikaci Konnex
- Ovládání přístrojů Synco™ ze vzdáleného místa
- Mobilní servisní jednotka pro nastavení parametrů zařízení

### Poznámka

Ovládací jednotka RMZ792 není navržena pro uvádění do provozu regulátorů Synco™ 700. Uvádění do provozu se provádí s ovládacími jednotkami RMZ790 nebo RMZ791 nebo s pomocí servisního převodníku OCI700.1.

### Funkce

#### Seznam přístrojů

- Seznam přístrojů s maximálně 150 jednotkami
- Automatické vyhledávání přístrojů
- Automatické nebo ruční řazení seznamu přístrojů
- Zadání názvu nebo přejmenování přístrojů
- Smazání jednotlivých přístrojů nebo celého seznamu

- Oblíbené stránky**
  - Maximálně 20 oblíbených stránek pro nejdůležitější hodnoty zařízení
  - Přiřazení až 10 hodnot zařízení pro stránku
  - Zadání názvu nebo přejmenování stránek a hodnot
  - Třídění oblíbených stránek
  - Mazání oblíbených stránek
  
- Správa poruch**
  - Indikace poruchy červenou LED a symbolem
  - Potvrzení a resetování poruch
  - Seznam pro zobrazení maximálně 20 nevyřízených poruch
  
- Obslužné úrovně**
  - 4 obslužné úrovně: Info, uživatel, servis a úroveň Heslo
  - Úroveň uživatel, servis a Heslo s individuální ochrannou heslem
  
- Servisní funkce**
  - Uživatelem definovaná vizitka s adresou a telefonem servisu
  - Záloha dat
  
- Bus funkce**
  - Automatické hledání adresy přístroje
  - Zobrazení poruchových hlášení z dalších přístrojů na komunikaci
  - Zobrazení systémového času
  
- Podporované přístroje**
  - RMx7... regulátory řady Synco™ 700
  - RXB2... a RXL2... regulátory jednotlivých místností
  - QAW7... prostorové jednotky
  - OZW77... centrální komunikační jednotka
  
- Jazyky**
  - Němčina, Angličtina, Francouzština, Italština, Holandština, Polština, Čeština, Slovenština, Maďarština, Španělština, Dánština, Norština, Švédština, Finština, Řečtina, Ruština, Rumunština, Slovinština, Srbština, Chorvatština
  
- Napájení**
  - Z komunikace Konnex nebo externím zdrojem AC 24 V

## Přehled typů

Název	Typové označení	Jazyky
Centrální ovládací jednotka	<b>RMZ792</b>	de, en, fr, it, nl, pl, cs, sk, hu, es, da, no, sv, fi, el, ru, ro, sl, sr, hr
Paměťová karta RMZ792	<b>RMA792</b>	de, en, fr, it, nl, pl, cs, sk, hu, es, da, no, sv, fi, el, ru, ro, sl, sr, hr

## Objednání a dodání

Při objednání uveďte prosím název a typové označení:

Centrální ovládací jednotka **RMZ792**.

Paměťová karta RMA792 je součástí dodávky.

Pro aktualizaci jazyků a popisů přístrojů musí být objednána **nová** paměťová karta RMA792.

## Kombinace příslušenství

Následující typy přístrojů mohou být ovládány s RMZ792:

<i>Typ přístroje</i>	<i>Označení typu</i>	<i>Katalogový list</i>
Centrální řídicí jednotka	<b>RMB795...</b>	N3121
Regulátory vytápění	<b>RMH760...</b>	N3131
Regulátory kaskády kotlů	<b>RMK770...</b>	N3132
Spínací a monitorovací jednotky	<b>RMS705...</b>	N3123
Univerzální regulátory	<b>RMU710...</b>	N3144
	<b>RMU720...</b>	N3144
	<b>RMU730...</b>	N3144
RXB... regulátory jednotlivých místností	<b>RXB21.1/FC-09</b>	N3872
	<b>RXB21.1/FC-10</b>	N3873
	<b>RXB21.1/FC-11</b>	N3873
	<b>RXB22.1/FC-08</b>	N3872
	<b>RXB22.1/FC-12</b>	N3873
RXL... regulátory jednotlivých místností	<b>RXL21.1/FC-10</b>	N3877
	<b>RXL21.1/FC-11</b>	N3877
	<b>RXL22.1/FC-12</b>	N3877
Prostorové jednotky pro regulátory Synco™ 700	<b>QAW740</b>	N1633
Komunikační centrály	<b>OZW771...</b>	N3117
	<b>OZW775...</b>	N5663

## Dokumentace k výrobku

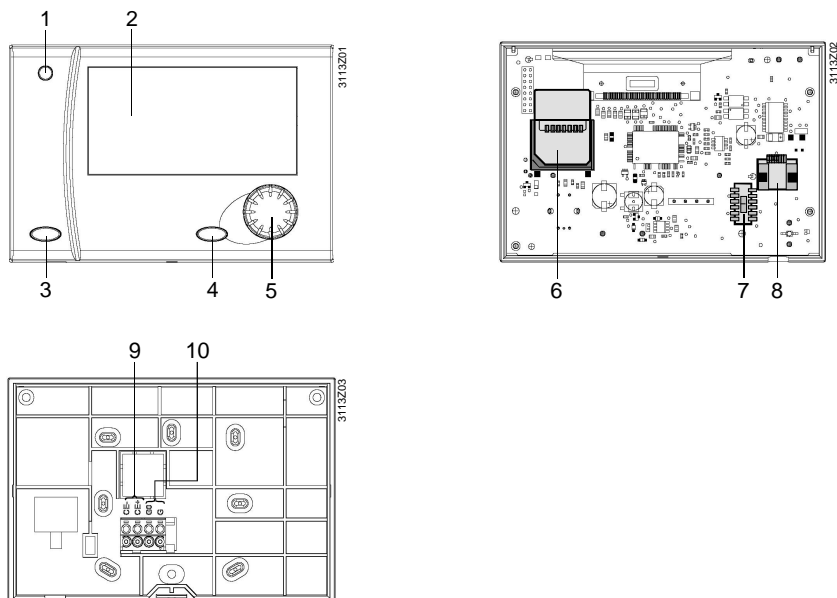
<i>Typ dokumentace</i>	<i>Označení</i>
Základní dokumentace RMZ792 s podrobným popisem funkcí	<b>P3113</b>
Montážní návod (montáž a uvádění do provozu)	<b>G3113</b>
Prohlášení o životním prostředí	<b>E3113</b>
Popis výrobní řady Synco™ 700	<b>S3110</b>
Katalogový list "Komunikace Konnex KNX"	<b>N3127</b>
Základní dokumentace "Komunikace Konnex"	<b>P3127</b>
CE Prohlášení o shodě	<b>T3110</b>

## Mechanické provedení

Centrální ovládací jednotka RMZ792 je navržena pro montáž na dveře rozvaděče nebo na zeď a také pro mobilní použití. Připojení kabelu je buď po otevření jednotky ze zadní strany základové desky nebo ze spodní strany jednotky. Propojovací kabel dodávaný s RMZ792 umožňuje připojení k regulátorům Synco™ 700 nebo s bus konektorem Konnex. Volitelně je možné připojit zdroj a komunikaci na šroubovací svorky základové desky.

Pro aktualizaci jazyků a popisu přístrojů obsahuje RMZ792 paměťovou kartu (typové označení RMA792, která může být také dodána jako separátní položka).

## Ovládací, zobrazovací a připojovací prvky



- 1 INFO tlačítko
- 2 LCD
- 3 Tlačítko poruchy (⏏) s integrovanou červenou LED pro zobrazení a potvrzení poruchového hlášení:
  - LED bliká:* Poruchové hlášení, připraveno pro potvrzení
  - LED svítí:* Poruchové hlášení trvá ale není resetováno
  - LED nesvítí:* Normální provoz, žádné poruchové hlášení
  - Stisk tlačítka:* Potvrzení nebo reset poruchy
- 4 ESC tlačítko
- 5 Tlačítko pro výběr a potvrzení (OK tlačítko)
- 6 RMA792 paměťová karta a jazyky a popisy přístrojů
- 7 Posuvný přepínač KNX / EXT pro výběr napájení (z komunikace Konnex nebo externí zdroj)
- 8 Zásuvka pro připojovací kabel Konnex RJ45
- 9 Připojovací svorky CE+ a CE- pro komunikaci Konnex
- 10 Připojovací svorky G a G0 pro externí zdroj AC 24 V

## Technické poznámky



- Při napájení jednotky z komunikace Konnex musí být zdroj navržen tak, aby bylo k dispozici 45 mA pro napájení RMZ792
- AC 24 V je požadováno při použití externího zdroje. Ten musí splňovat požadavky SELV/PELV (safety extra low-voltage)
- Použitý transformátor musí mít dvojitou bezpečnostní izolaci dle EN 60 742 nebo EN 61 558-2-6; musí být navržen na 100 % zátěž
- Pojistky, spínače, elektrická instalace a uzemnění musí být v souladu s místními předpisy

## Poznámky pro instalaci a montáž



- Centrální ovládací jednotka RMZ792 je navržena pro:
  - Montáž na zeď
  - Montáž na dveře rozvaděče (je požadován otvor pro průchod kabelu)
  - Mobilní použití
- Jednotka nesmí být na mokrých a vlhkých místech; musí být zkontrolovány podmínky prostředí
- Před montáží jednotky musí být systém odpojen od napájení
- Připojení RMZ792 na zařízení, které je v provozu, je možné pouze s připojovacím kabelem (RJ45 plug) dodávaným s jednotkou
- Pokud je jednotka otevřena nebo při výměně paměťové karty, musí být dodržena ochranná opatření ESD; není povoleno se dotýkat elektronických součástí na plošném spoji

## Poznámky pro uvádění do provozu

---

- Konfigurace a parametry centrální ovládací jednotky RMZ792 mohou být kdykoli na místě změněny servisními pracovníky, kteří byli vyškoleni divizí **SBT HVAC Products** a kteří mají odpovídající přístupová práva
- RMZ792 není navržena pro uvádění do provozu ostatních zařízení na komunikaci; to je možné provádět na místě pomocí odpovídající ovládací jednotky nebo servisního převodníku
- Správné přiřazení adres přístrojů je předpokladem pro bezproblémové ovládání všech přístrojů na sběrnici
- Montážní návod poskytuje podrobné informace pro uvedení do provozu

## Obecné poznámky

---

### Údržba

Centrální ovládací jednotka RMZ792 nevyžaduje údržbu (nevyžaduje výměnu baterií ani pojistek). Jednotku je možné čistit vlhkým hadříkem.

### Opravy

RMZ792 není možné opravovat na místě.

### Likvidace



RMZ792 je elektronický odpad ve smyslu Evropské směrnice 2002/96/EG (WEEE, Waste of Electrical and Electronic Equipment) a nesmí být likvidována jako součást netříděného odpadu. Místní a platná legislativa musí být dodržena a zařízení musí být likvidováno prostřednictvím určených kanálů.

## Technická data

---

### Napájení (G, G0)

Provozní napětí	AC 24 V $\pm$ 20 %
Bezpečné malé napětí (SELV) / ochrana pro malé napětí (PELV) dle	HD 384
Externí bezpečně izolovaný transformátor (100 % zátěž, max. 320 VA) to	EN 60 742 / EN 61 558-2-6
Frekvence	50/60 Hz
Příkon	max. 2.5 VA
Jištění přívodních vodičů	max. 10 A

### Rozhraní



Konnex	
Typ připojení	šroubovací svorky nebo konektor J45
Typ rozhraní	Konnex TP1, 9.6 kBit/s
Číslo zatížení sběrnice	0.5
Proudový odběr při napájení z komunikace	45 mA
Proudový odběr při napájení z externího zdroje (G, G0)	5 mA
Krátkodobé přerušení napájení dle EN 50 090-2-2	100 ms

### Paměťová karta (RMA792 )

Paměťová karta pro RMZ792	RMA792
Typ	DataFlash card, SPI-kompatibilní
Rozměr	MMC (MultiMediaCard)
Kapacita	8 MB

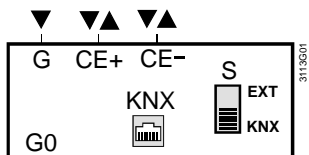
### Připojovací kabel

Pro připojení k regulátorům Synco™ nebo k konektoru komunikace Konnex	
Typ kabelu	8-žilový, oba konce s zástrčkou RJ45
Délka	3 m

<b>Délky kabelů</b>	Pro komunikaci Konnex	
	Typ kabelu délka	2-žilový bez stínění, twistovaný pár max. 700 m
<b>Elektrické připojení</b>	Připojovací svorky	Šroubovací svorkovnice
	Pro drát	0.05...2.5 mm <sup>2</sup>
	Pro lanko	0.05...1.5 mm <sup>2</sup>
	Připojení komunikace Konnex (CE+ a CE-)	nezaměnitelné
<b>Ochrana</b>	Stupeň krytí jednotky dle IEC 60 529	IP20 (po montáži)
	Třída izolace dle EN 60 730	Jednotka je navržena jako přístroj v bezpečnostní třídě II
<b>Podmínky prostředí</b>	Provoz dle	IEC 60 721-3-3
	Klimatické podmínky	třída 3K5
	Teplota (kryt včetně elektroniky)	0...50 °C
	Vlhkost	5...95 % r.v. (bez kondenzace)
	Mechanické podmínky	třída 3M2
	Transport dle	IEC 60 721-3-2
	Klimatické podmínky	třída 2K3
	Teplota	-25...+70 °C
Vlhkost	<95 % r.v.	
Mechanické podmínky	třída 2M2	
<b>Klasifikace dle EN 60 730</b>	Druh provozu, automatické řízení	typ 1B
	Stupeň kontaminace	2
	Softwarová třída	A
	Jmenovité rázové napětí	500 V
<b>Materiály a barvy</b>	Centrální ovládací jednotka	polykarbonát, RAL 7035 (světle-šedá)
	Balení	Vlnitá lepenka
<b>Standardy</b>	Bezpečnost výrobku	
	Automatické elektronické regulátory pro domácí a podobné použití	EN 60 730-1
	Elektrické systémy pro domy a budovy (ESHB)	EN 50 090-2-2
	Elektromagnetická kompatibilita	
	Odolnost (průmyslový sektor)	EN 61 000-6-2
	Vyzařování (bytový sektor, lehký průmysl)	EN 61 000-6-3
	Elektrické systémy pro domy a budovy (ESHB)	EN 50 090-2-2
	Shoda s 	
	EMC předpisy	89/336/EEC
	Předpis o nízkém napětí	73/23/EEC
Shoda s 		
Australská soustava EMC	Radiová komunikace act 1992	
Standardy pro interferenci radiového záření	AS/NZS 3548	
<b>Váha</b>	Bez obalu	0.215 kg
	Připojovací kabel	0.110 kg

## Schémata

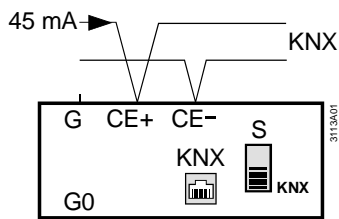
### Interní schéma



- G, G0 Jmenovité napětí AC 24 V  
 CE+ Komunikace Konnex (plus)  
 CE- Komunikace Konnex (mínus)  
 KNX Konektor pro komunikaci Konnex (RJ45)  
 S Posuvný přepínač pro volbu napájení:  
     KNX: Napájení z komunikace Konnex (45 mA)  
     EXT: Externí zdroj z G, G0 (AC 24 V)

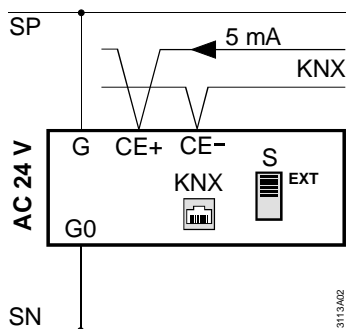
### Schéma zapojení

#### Napájení z komunikace KNX (pevná instalace)



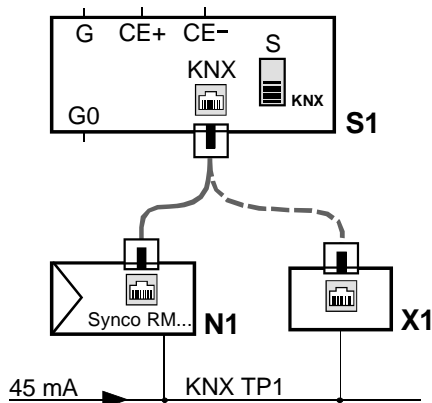
Pozice přepínače S: "KNX"

#### Externí napájecí zdroj AC 24 V



Pozice přepínače S: "EXT"

#### Napájení z regulátoru Synco™ nebo bus konektoru připojovacím kabelem RJ45 dodávaným s jednotkou



Pozice přepínače S: "KNX"

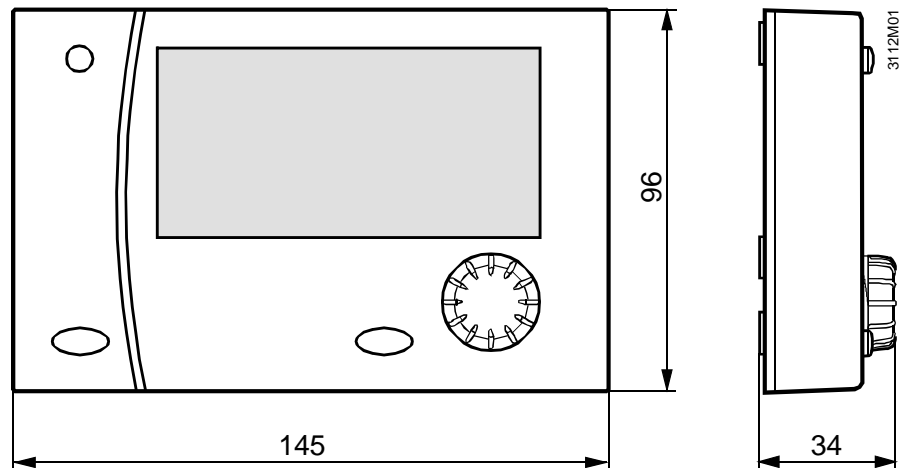
- N1 regulátor Synco™  
 S1 Centrální ovládací jednotka RMZ792  
 X1 KNX bus konektor

#### Poznámka

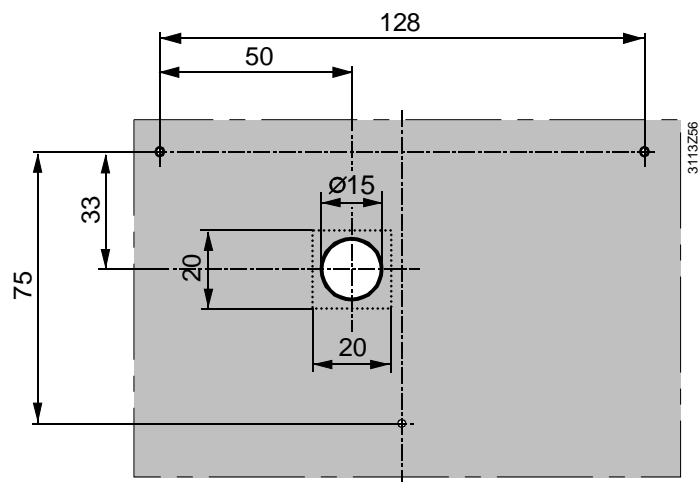
Více informací pro interní konfiguraci RMZ792 najdete v Základní dokumentaci P3113.

## Rozměry

### Centrální ovládací jednotka



### Vrtací plán pro montáž na panel



Rozměry v mm